

Ficha técnica del producto

Especificaciones



ARRANQUE 1/3FASE 12A 110-480V 1,5-5,5KW

ATS01N112FT

Principal

| | |
|-----------------------------------|--|
| Gama de producto | Altistart 01 |
| Tipo de producto o componente | Arrancador suave |
| Destino del producto | Motores asíncronos |
| Aplicación específica de producto | Máquina simple |
| Nombre corto del dispositivo | ATS01 |
| Número de fases de la red | 1 fase |
| [Us] Tensión de alimentación | 110 ... 480 V - 10...10 % |
| Potencia del motor en kW | 2,2 kW, 3 fases a 230 V 5,5 kW, 3 fases a 400 V 1,5 kW, 1 fase a 230 V |
| Potencia del motor en HP | 3 hp, 3 fases a 230 V 1,5 hp, 3 fases a 210 V 7,5 hp, 3 fases a 460 V |
| Bar aislado flexibles | 12 A |
| Categoría de utilización | AC-53B conforme a EN/IEC 60947-4-2 |
| Consumo de corriente | 60 A en carga nominal |
| Tipo de arranque | Arranque con rampa de tensión |
| Potencia disipada en W | 1 W a carga completa y al final del inicio 61 W en sobretensión |

Complementario

| | |
|--------------------------------|---|
| Estilo de conjunto | Con disipación de calor |
| Función disponible | Desviación integrada |
| Límites tensión alimentación | 99...528 V |
| Frecuencia de alimentación | 50...60 Hz - 5...5 % |
| Frecuencia de red | 47,5...63 Hz |
| Tensión de salida | <= de la potencia de la tensión de alimentación |
| Tensión de circuito de control | 110 V CA +/- 10 % a 35 mA 24 V CA/CC +/- 10 % a 30 mA 240 V CA +/- 10 % a 80 mA |
| Hora de inicio | 1 s / 100 5 s / 20 Ajustable de 1 a 5 s |
| Par de arranque | 30...80 % de torque arranque motor conectado direct. a la alimentación de línea |

| | |
|------------------------------------|---|
| Corriente de salida digital | 2 A DC-13 3 A AC-15 |
| Par de apriete | 1,9...2,5 N.m 0,5 N.m |
| Conexión eléctrica | Term. mordaza tornillo 4 mm - rígido 1 1...10 mm ² AWG 8 circuito de alimentación Conector tornillo - rígido 1 0,5...2,5 mm ² AWG 14 circuito de control Term. mordaza tornillo 4 mm - rígido 2 1...6 mm ² AWG 10 circuito de alimentación Conector tornillo - rígido 2 0,5...1 mm ² AWG 17 circuito de control Conector tornillo - flexible con extr. cable 1 0.5...1.5 mm ² AWG 16 circuito de control Term. mordaza tornillo 4 mm - flexible sin extremo de cable 1 1,5...10 mm ² AWG 8 circuito de alimentación Conector tornillo - flexible sin extremo de cable 1 0,5...2,5 mm ² AWG 14 circuito de control Term. mordaza tornillo 4 mm - flexible con extr. cable 2 1...6 mm ² AWG 10 circuito de alimentación Term. mordaza tornillo 4 mm - flexible sin extremo de cable 2 1,5...6 mm ² AWG 10 circuito de alimentación Conector tornillo - flexible sin extremo de cable 2 0.5...1.5 mm ² AWG 16 circuito de control |
| Marcado | CE |
| Posición de funcionamiento | Vertical +/- 10 grados |
| Alto | 124 mm |
| Ancho | 45 mm |
| Profundidad | 131 mm |
| Peso del producto | 0,28 kg |
| Código de compatibilidad | ATS01N1 |
| Motor power range AC-3 | 1,1...2 kW a 200...240 V 1 fase 2,2...3 kW a 200...240 V 3 fases 4...6 kW a 380...440 V 3 fases |
| Tipo de arranque motor | Arrancador suave |

Entorno

| | |
|---|--|
| Compatibilidad electromagnética | Emisiones conducidas y radiadas nivel B conforme a CISPR 11 Emisiones conducidas y radiadas nivel B conforme a IEC 60947-4-2 Ondas oscilatorias amortiguadas nivel_3 conforme a IEC 61000-4-12 Descarga electrostática nivel_3 conforme a IEC 61000-4-2 Inmunidad EMC conforme a EN 50082-1 Inmunidad EMC conforme a EN 50082-2 Armónicos conforme a IEC 1000-3-2 Armónicos conforme a IEC 1000-3-4 Inmunidad a interferencia conducida causada por campos radioeléctricos nivel_3 conforme a IEC 61000-4-6 Inmunidad a oscilaciones eléctricas nivel_4 conforme a IEC 61000-4-4 Inmunidad a interferencia radioeléctrica radiada nivel_3 conforme a IEC 61000-4-3 Microcortes y fluctuación de tensión conforme a IEC 61000-4-11 Impulso corriente/tensión nivel_3 conforme a IEC 61000-4-5 |
| Normas | EN/IEC 60947-4-2 |
| Certificaciones de producto | B44.1-96/ASME A17.5 para arrancador cableado al terminal de triángulo del motor C-Tick CCC UL CSA GOST |
| Grado de protección IP | IP20 |
| Grado de contaminación | 2 conforme a EN/IEC 60947-4-2 |
| Resistencia a las vibraciones | 1 gn (f= 13...150 Hz) conforme a EN/IEC 60068-2-6 1,5 mm pico a pico (f= 3...13 Hz) conforme a EN/IEC 60068-2-6 |
| Resistencia a los golpes | 15 gn para 11 ms conforme a EN/IEC 60068-2-27 |
| Humedad relativa | 5...95 % sin condensación o goteo de agua conforme a EN/IEC 60068-2-3 |
| Temperatura ambiente de funcionamiento | -10...40 °C (sin reducción de la potencia nominal) 40...50 °C (con desclasificación de corriente del 2% por cada °C) |
| Temperatura ambiente | -25...70 °C conforme a EN/IEC 60947-4-2 |
| Altitud máxima de funcionamiento | <= 1000 m sin reducción de la potencia nominal > 1000 m con reducción capacidad normal de corriente de 2,2 % por cada 100 m adicionales |

Unidades de embalaje

| | |
|------------------------------|----------|
| Unit Type of Package 1 | PCE |
| Package 1 Length | 17,5 cm |
| Number of Units in Package 1 | 1 |
| Package 3 Width | 60 cm |
| Package 3 Weight | 53,94 kg |
| Package 2 Width | 30 cm |
| Package 2 Height | 30 cm |
| Package 2 Weight | 5,353 kg |
| Number of Units in Package 3 | 112 |
| Unit Type of Package 3 | P06 |
| Package 3 Height | 75 cm |
| Package 3 Length | 80 cm |
| Package 1 Width | 15,5 cm |
| Package 1 Height | 5,2 cm |
| Package 1 Weight | 343 g |
| Number of Units in Package 2 | 14 |
| Unit Type of Package 2 | S03 |
| Package 2 Length | 40 cm |

Sostenibilidad de la oferta

| | |
|--------------------------------------|---|
| Reglamento REACh | Declaración de REACh |
| Conforme con REACh sin SVHC | Sí |
| Directiva RoHS UE | Cumplimiento proactivo (producto fuera del alcance de la normativa RoHS UE) Declaración RoHS UE |
| Sin metales pesados tóxicos | Sí |
| Sin mercurio | Sí |
| Información sobre exenciones de RoHS | Sí |
| Normativa de RoHS China | Declaración RoHS China |
| Perfil de circularidad | Información de fin de vida útil |
| RAEE | En el mercado de la Unión Europea, el producto debe desecharse de acuerdo con un sistema de recolección de residuos específico y nunca terminar en un contenedor de basura. |

Garantía contractual

| | |
|---------------------|----------|
| Periodo de garantía | 18 Meses |
|---------------------|----------|

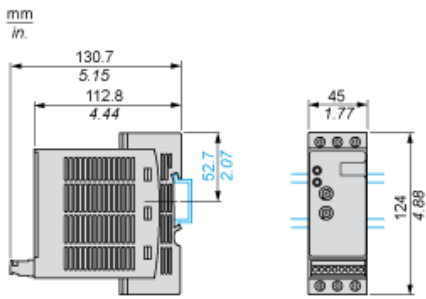
Ficha técnica del producto

Esquemas de dimensiones

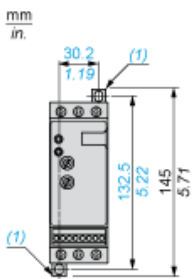
ATS01N112FT

Dimensiones

Montaje en rail simétrico (35 mm)



Fijación de tornillos



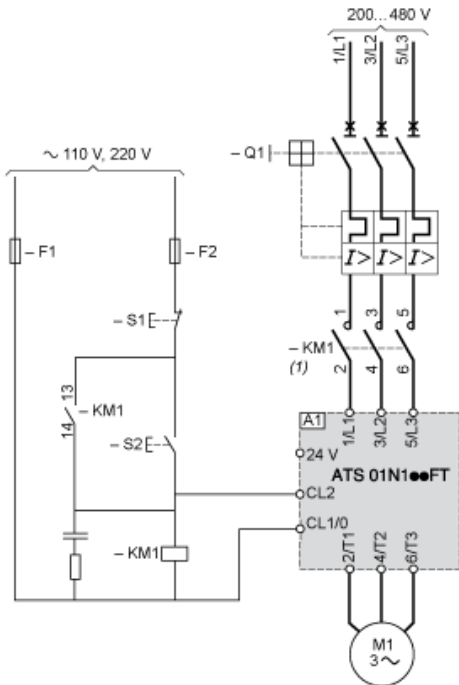
(1) Fijaciones retráctiles

Ficha técnica del producto

ATS01N112FT

Conexiones y esquema

Ejemplo de conexión de alimentación de 3 fases



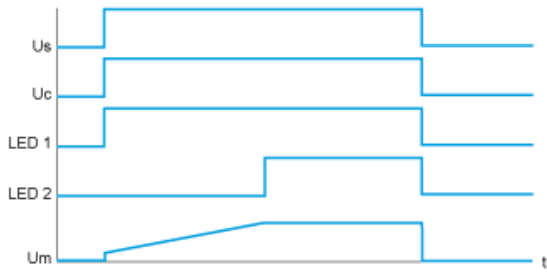
- (1) Debe usarse un contactor de línea en la secuencia.
- A1:** Arrancador suave
Q1: Disyuntor del motor
KM1: Contactores
F1, F2: Fusibles de protección de control
S1, S2: Pulsadores

Ficha técnica del producto

ATS01N112FT

Descripción técnica

Diagrama funcional



Us: Tensión de suministro de alimentación

Uc: Tensión de suministro de control

LED 1: Indicador LED verde

LED 2: Indicador LED amarillo

Um: Tensión del motor